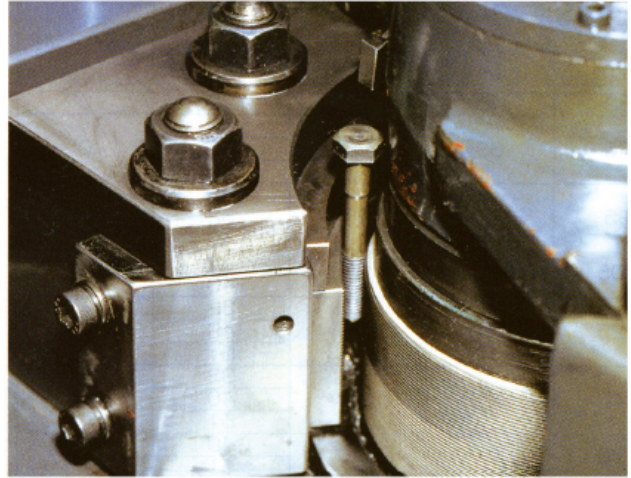
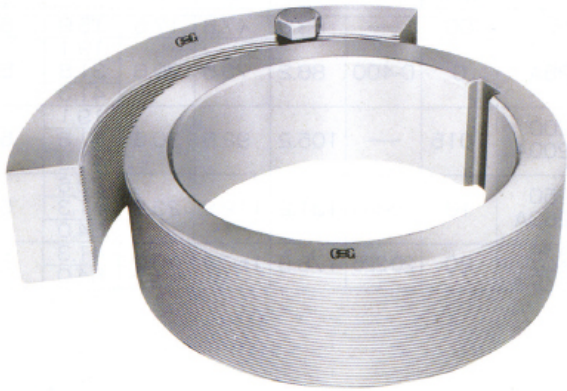


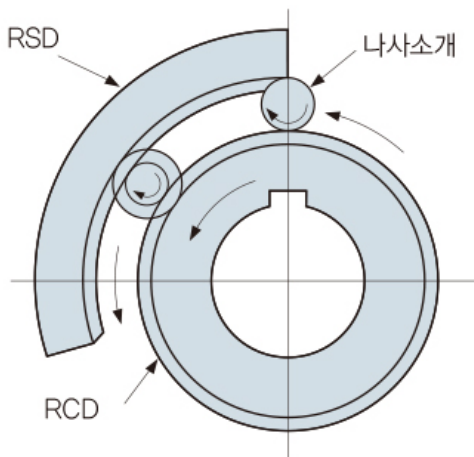
로타리(플라네)식 나사 전조 다이스

로타리 플라네타리식 나사전조다이스 RCD-RSD

로타리식 나사전조방식은 그림과 같이 고정된 세그먼트 다이스와 회전하는 로라다이스 사이를 소재가 회전하면서 전조되어 빠져나가는 가공법으로 OSG에서는 나사 연삭이 어려운 세그먼트 다이스를 자사가 개발한 전용기로 고정도 가공을 하고 있습니다.



■ 나사와 로라다이스, 세그먼트다이스의 관계



1조의 로라다이스와 세그먼트 다이스의 나사에는 다음 관계가 있습니다.

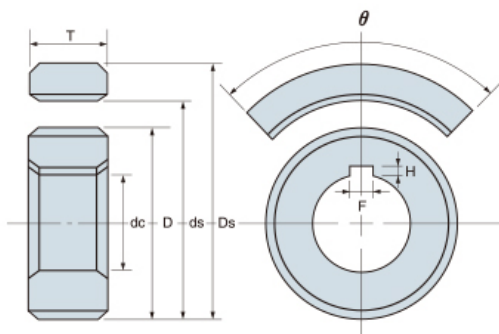
로라다이스의 나사 = 좌N조숫나사
 그유효경=Nx제품숫나사유효경
 세그먼트다이스의 나사 = 우(N+2)조암나사
 그유효경=(N+2)x제품숫나사 유효경

로타리(플라네)식 나사 전조 다이스

로타리(플라네타릭)식 나사전조반과 전조다이스

(단위:mm)

전조반메이커	형 식	피전조나사		전조속도 (분/분)	다이스폭 T	세그먼트다이스		로라다이스		
		호칭경	나사길이			외경Ds	세그먼트각 θ	외경d	키홈폭F	키깊이H
나카무라기계	SSR30	3~10	~80	300~400	~80	240	120°	127	13	5
	SSR50	12~16	~80	150~200	~80	340	120°	127	13	5
	SSR50D	14~16	~80	150~200	~80	340	120°	152.7	15	6.6
	SSR70	16~22	~75	100~150	~75	420	120°	228.6	18	5
	SSR100	22~30	~90	50~80	~90	520	120°	228.6	20	6.4
	SSR100HD	22~30	~110	50~80	~110	520	120°	266.7	20	6.5
	SSR120	24~38	~110	50~80	~110	600	120°	300	24	7.5
常人精機	TR6	3~8	~50	~1200	~50	250	120°	127	13	5
다이나치	RR200	3~6	~50	200~600	~52.25	241.5	(100mm)	140	(10)	(4)
가미야마	KRT600	3~6	~50	600	~50	241.4	90°	110	12.7	3.2
	KRT450	8~12	~80	450	~80	360	120°	180	15	6
길 이	RAP4	1.7~4	~30	300~1500	~30	120	(90°)	40	10	3.5
	RAP6, RAP7	3~6	~50	300~1500	~50	240	120°	127	13	5
	RAP10	6~12	~50	~1000	~50	305	120°	127	13	5
	RAP11,	6~12	~75	~1000	~75	305	120°	127	13	5
	RAP12	12~22	~75	~800	~75	420	120°	228.6	18	6.5
WATERBURY(미국)	RAP16	3~6	~57.2	—	~57.2	241.3	120°	127	12.7	3.2
	No. 1	3~6	~57.2	—	~57.2	241.3	90°	127	12.7	3.2
	No. 10	6~10	~79.4	—	~79.4	342.9	90° · 120°	152.4	15.875	6.5
INGRAMATIC(이태리)	No. 20	1.7~4	~22	—	~22	120	90°	40	10	3.5
	GR1	4~8	~50	—	~50	241.3	90°	127	12.8	5
OMEGA(이태리)	GR2	2~4	~20	—	~20	120	90°	40	10	3.5
	RR4	2.6~6	~40	—	~40	241.3	120°	127	13	5
SACMA(이태리)	RR6	4~12	~69.9	—	~69.9	280	120°	127	12.7	3.2
三明製作所	RU2	3~8	~45	100~700	~50	241.3	90°	127	13	5
春雨機械工業	THI-SRD80	3~6	~48	200~1600	~50	240	120°	127	13	5
	SRM6	6~12	~73	75~1000	~75	305	120°	127	13	5
닛세이	SRM12	1.4~10	~76	~1500	~80	241.3	90°	127	13	5



■ 제작가능범위

세그먼트다이스(RSD)

외경 - MAX, 600mm

폭 - MAX, 165mm

피치 - MIN, 0.4mm(64산/인치)

로라다이스(RCD)

외경 - MAX, 470mm

폭 - MAX, 300mm

피치 - MIN, 0.4mm(64산/인치)

다이스의 재질에 대해서는, O-65페이지를 참조해 주십시오.